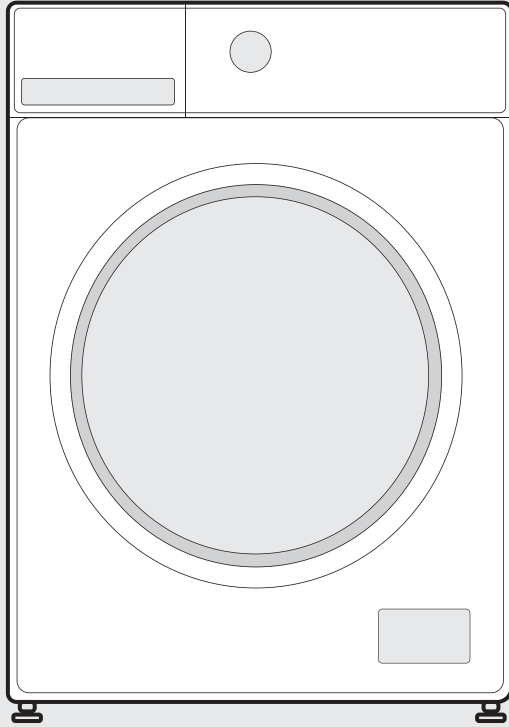


*Gala*



洗衣機

## 用戶手冊

GLM7KS

警告通知：使用本產品前，請仔細閱讀本手冊，並妥善保存以備日後查閱。  
產品更新時，其設計及規格如有更改，恕不另行通知。  
詳情請諮詢銷售代理或製造商。上圖內容僅供參考。  
請以產品實際外觀為準。

# 目錄

安全須知	02
規格	06
產品概述	07
快速啓動指南	08
產品安裝	10
操作說明	14
清潔和維護	24
故障排除	28
棄置和回收	29

# 安全須知

## 預期用途

本產品僅適合家用，只能用於適合洗滌的家用紡織品。本設備僅適合室內使用，且不能嵌入式使用。使用時必須遵守本手冊指南。本設備不適用於商業用途。

其他用途均不適用。如因使用不當造成設備損壞或人員受傷，生產商概不負責。

本設備適用於家庭和類似應用環境，如：

- 商店、辦公室和其他工作環境中的員工廚房區域；
- 農舍；
- 供酒店、旅館和其他居住類環境的客戶使用；
- 提供住宿和早餐服務的旅館環境；
- 街區、公寓或自助洗衣房的公用區域。

## 符號說明



### 危險

此標誌表示含有極度易燃的氣體，對人體和健康具有危害性。



### 電壓警告

表示電壓會危及生命和健康安全。



### 警告

表示中等風險，如果未能避免，可能導致死亡或重傷。



### 小心

表示較低風險，如果未能避免，可能導致輕度或中度傷害。



### 注意

表示重要信息（如財產損失），但不表示危險。



### 遵守說明

表示維修技術人員只能按照操作說明操作維護本產品。

請仔細閱讀並嚴格遵守以下安全資訊，以最大限度地降低火災或爆炸、觸電的風險，並防止財產損失、人身傷害或生命損失。如未遵守本說明將導致所有保修項目失效。

## 警告：觸電危險

- 如果電源線損壞，必須由製造商、其代理服務商或其他具備相關資質的人員進行更換，以避免發生危險。
- 如果機器損壞，除非經製造商、服務代理商或相關的合資格人員進行維修，否則不得操作機器。
- 小心觸電！
- 八歲以上兒童，肢體、感官或精神機能減退人員，以及缺乏相關經驗和知識的人員，可以在他人監督和指導下，了解相關危險，並安全地使用本設備。嚴禁兒童玩耍本設備。切勿讓兒童在無人監督的情況下對設備進行清潔和使用者保養操作。
- 請看管好兒童，切勿讓兒童玩耍本設備。
- 三歲及以下兒童應遠離設備或持續有人看管。
- 動物或兒童可能會進入設備。啟動設備前請先檢查。
- 請勿攀爬或坐在設備上。

## 安裝位置及周圍環境

- 請將洗滌用品和其他添加劑放置於兒童不能接觸的安全位置。
- 請勿將設備安裝於地毯上。
- 一旦地毯遮蓋設備開口，即可能損壞設備。
- 請勿使設備靠近熱源或受到陽光直射，以避免塑膠和橡膠零件損壞。
- 請勿在潮濕環境，或含有爆炸性或腐蝕性氣體的環境中使用本設備。如果出現漏水或濺水，請讓洗衣機在戶外自然風乾。
- 洗衣機安裝位置前方不得有可以上鎖的門或滑動門，洗衣機鉸鏈門的對面不得有其他鉸鏈門。
- 室內溫度低於 5°C 時，請勿使用本設備。否則可能導致設備零件損壞。如果必須使用洗衣機，請務必在使用結束後將水排淨（參閱「維護——清潔排水泵濾網」），以避免水結冰造成損壞。
- 請勿在設備附近使用易燃噴霧或物質。

## 安裝

- 使用設備前，拆除所有包裝材料和運輸用螺栓。如未妥善拆除，可能會導致嚴重損壞。
- 該設備配備一個單進水閥，只能連接冷水。
- 安裝後，必須確保電源插頭位於易插拔的位置。
- 首次洗滌衣物前，應先使設備空轉運行一個完整的程式。
- 使用洗衣機之前，必須先校準。
- 請勿在設備上放置水箱和加熱裝置等重物。

# 安全須知

- 必須使用隨設備提供的新軟管，不得重複使用以前的舊軟管。
- 最高進水壓力為 1 MPa。最低進水壓力為 0.05 MPa。

## 電氣連接

- 確保電源線未纏繞洗衣機，否則可能造成損壞。
- 洗衣機應連接帶保險絲保護的接地插座。保險絲參數參閱「技術規格」表。應由具備資質的電工負責接地安裝。確保按照當地法規安裝設備。
- 必須由具備資質的技師根據製造商指南和當地安全法規進行水電連接。

## 警告：

- 請勿使用多個插頭或加長電源線。
- 設備不得使用定時器等外部開關裝置，也不得接入定期開關電路。
- 如果周圍有易燃氣體，請勿拔出電源開關。
- 切勿用濕手插拔開關。
- 插拔開關時，請握住開關，切勿拉扯電源線。
- 如果不使用設備，請拔下電源。

## 水路連接

- 檢查進水管、水龍頭和出水軟管的連接處是否因水壓變化而出現問題。如果連接鬆動或漏水，則關掉水龍頭，然後進行維修。
- 待具備資質的人員將所有軟硬管連接妥當後，方可使用設備。
- 設備運行期間，玻璃門可能會變得很熱。機器運行時，請讓兒童和寵物遠離機器。
- 必須妥善安裝並保護進出水軟管。
- 否則可能發生漏水。
- 設備中有水時，請勿拆除排水泵濾網。水量過大可能會導致漏水，水溫過高可能會導致燙傷。

## 使用和維護

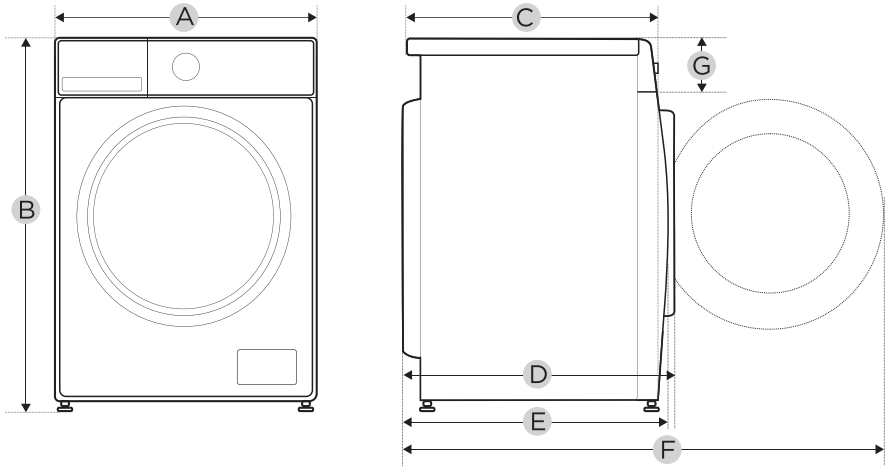
- 請勿使用易燃、易爆或有毒溶劑。請勿使用汽油、酒精等作為洗滌劑。只能選擇適合機洗的洗滌劑。
- 清空所有衣物口袋。硬幣、胸針、釘子、螺絲、石頭等尖銳、堅硬的物品可能會對本機器造成嚴重損壞。
- 使用設備前，取出口袋裏的打火機、火柴等物品。手洗過的物品放入設備前需徹底沖洗乾淨。

- 沾有食用油、丙酮、酒精、石油、煤油、去污劑、松節油、蠟和除蠟劑等物質的衣物必須先用熱水加大量洗滌劑清洗，然後才能烘乾。
- 本設備不能用於清洗帶有泡沫橡膠（乳膠海綿）、防水織物、橡膠背襯物品，以及帶有泡沫橡膠墊的衣物或枕頭。
- 如需使用織物柔順劑或類似產品，請遵循使用建議。
- 切勿強行開門。
- 程式結束後，門將快速解鎖。
- 切勿大力關門。如果發現關門困難，請檢查衣物是否放置妥當。
- 清潔和維護設備前，以及每次使用結束後，請拔下設備電源並關閉水龍頭。
- 請勿向設備潑水進行清洗。小心觸電！
- 為避免危險，只能由製造商、其代理服務商或其他具備相關資質的人員進行維修。
- 如因未授權人員干預導致損壞，生產商概不負責。

## 運輸

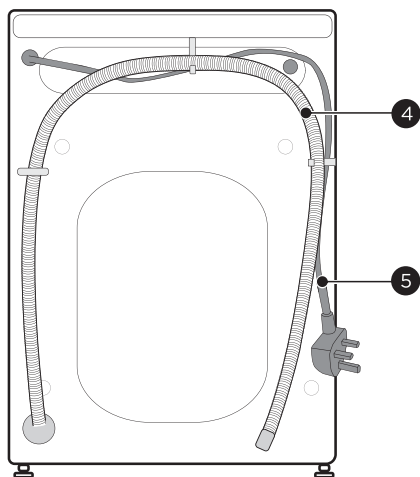
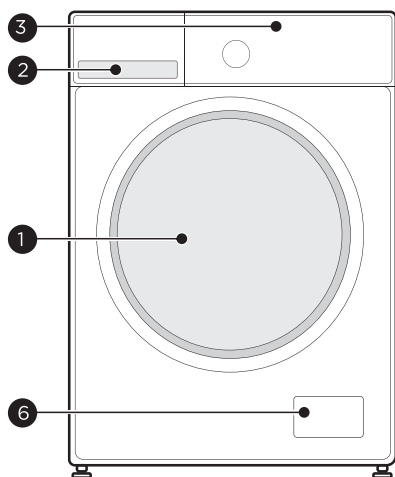
- 運輸前：
  - 應由專業人員重新將螺栓裝回洗衣機；
  - 應排出洗衣機中的積水。
- 該設備較重。運輸時需注意安全。提起設備時，請勿抓握設備的突出部分。請勿將洗衣機門當作把手。

# 規格



型號	GLM7KS
電源	220-240V~, 50Hz
最高電流	10A
標準水壓	0.05 MPa~1 MPa
洗滌容量	7.0kg
尺寸	
A	595mm
B	850mm
C	400mm
重量	57kg
額定功率	2000W
參考尺寸	
D	470mm
E	445mm
F	935mm
G	135mm

# 產品概述



1	門
2	洗滌劑分配器
3	控制面板

4	排水軟管
5	電源線
6	檢修板

## ● 注意

產品圖片僅供參考，請以實物為準。

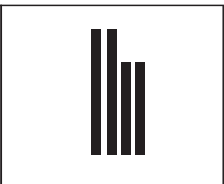
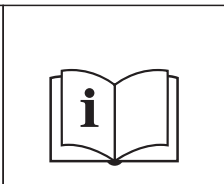
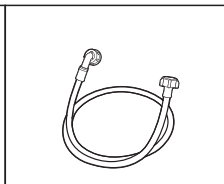
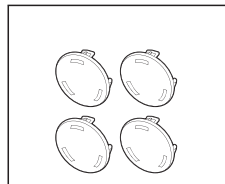
## 配件

4 個蓋帽

1 根供水管（冷水）

1 份用戶手冊

隔音海綿（選配）



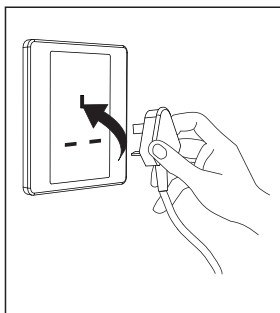
# 快速啟動指南

## ⚠ 小心

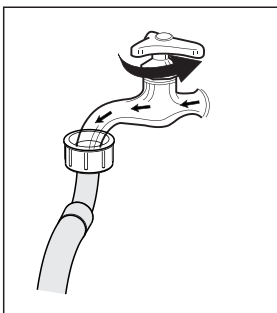
- 洗滌前，請確保洗衣機安裝正確。
- 設備在出廠前已經過全面檢查。爲了去除任何殘留水並中和潛在的氣味，建議在首次使用前清潔設備。爲此，建議運行「清潔滾筒」或其他可選溫度爲 90°C 的程式來清潔內滾筒。注意此時切勿往洗衣機內放衣物和洗滌劑。

## 1. 洗滌前

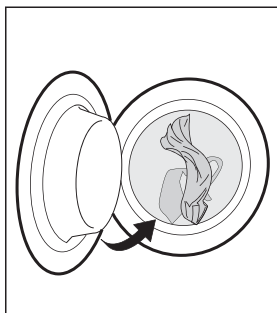
1. 插入電源



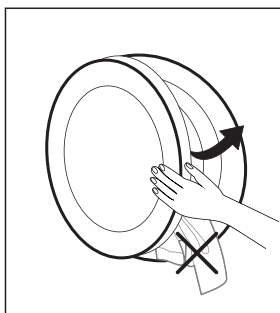
2. 打開龍頭



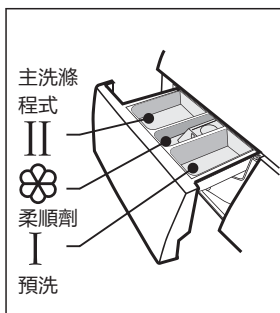
3. 放入衣物



4. 關門



5. 加入洗滌劑

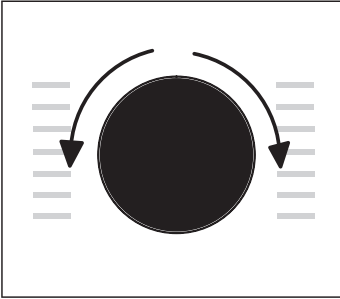


## ● 注意

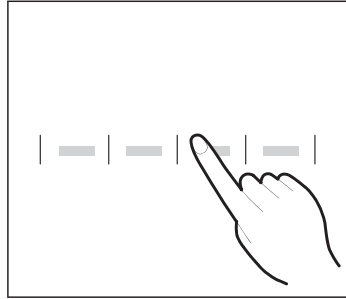
- 如果選擇了預洗功能，則需要在洗滌劑分配器「盒 I」中添加洗滌劑。
- 關門時，請確保您的衣物沒有夾在密封圈和洗衣機門之間，以防止在使用過程中拉扯和損壞密封圈造成漏水。

## 2. 清洗

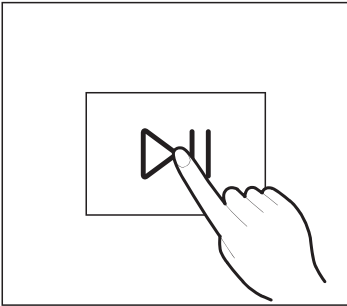
1. 選擇程式



2. 選擇功能或保持預設設定



3. 按下啓動 / 暫停按鈕啓動程式



### ● 注意

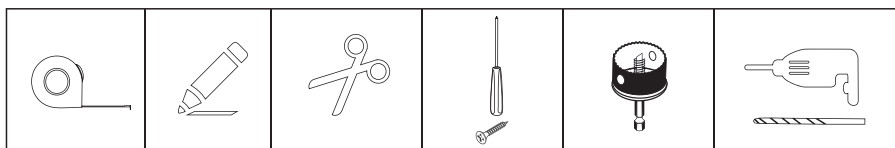
- 1: 如果選擇預設模式，則可以跳過第 2 步。
- 2: 功能按鍵線型圖僅供參考，請以實物為準。

## 3. 洗滌後

蜂鳴器響起，屏幕顯示「結束」。

# 產品安裝

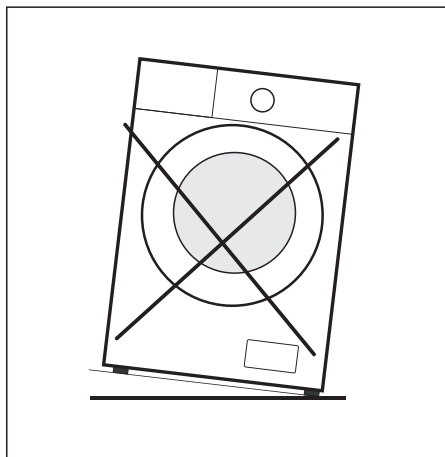
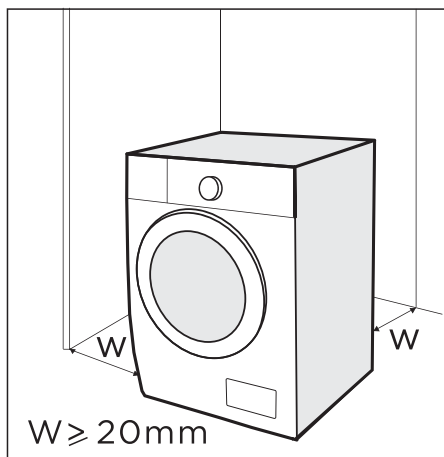
## ✂ 自行安裝所需工具（不包括）



## 安裝區域

### ⚠ 警告

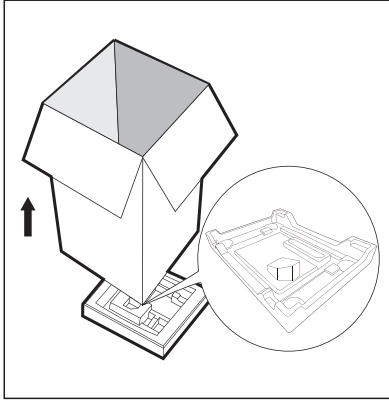
- 為避免設備晃動，請務必確保安裝穩定性。
- 確保機器處於水平和穩定狀態。
- 確保產品未壓住電源線。
- 確保機器與牆壁保持圖示最小距離。



在安裝機器之前，應選擇具有以下特徵的位置：

1. 堅硬、乾燥、平整的地面。
2. 避免陽光直射。
3. 充分通風。
4. 室內溫度高於 5°C。
5. 遠離燃煤、燃氣器具等熱源。

## 洗衣機開箱



1. 拆下紙板箱和聚苯乙烯泡沫塑料包裝。
2. 提起洗衣機並拆下底座包裝。
3. 取下固定電源線和排水軟管的膠帶。
4. 從滾筒上拆下進水軟管。

### ⚠ 警告

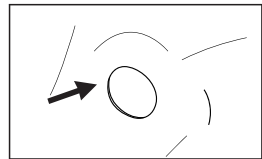
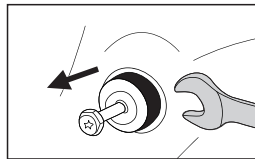
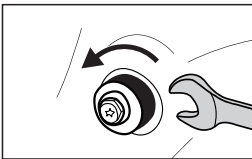
- 包裝材料（如塑膠膜、填充泡沫等）可能會對兒童造成危險。
- 可能會造成窒息！請避免兒童接觸包裝材料。

## 拆下運輸螺栓

### ⚠ 警告

使用設備前，必須取下背面的運輸螺栓。

1. 使用士巴拿鬆開 4 顆運輸螺栓。
2. 拆下螺栓以及橡膠件，並將它們妥善保存，以備將來使用。
3. 用孔塞堵住孔口。

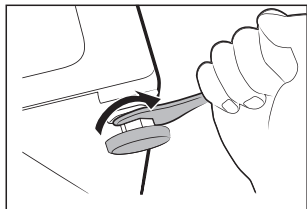


# 產品安裝

## 將洗衣機放平

### 警告

必須擰緊全部四個支腳的鎖緊螺母，使其牢固連接到箱體。



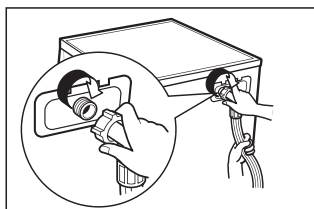
1. 鬆開鎖緊螺帽。
2. 轉動底腳，直到其接觸到地面。
3. 調整支腳，用士巴拿鎖緊螺母。使用水平儀確保洗衣機放平。

## 連接供水軟管

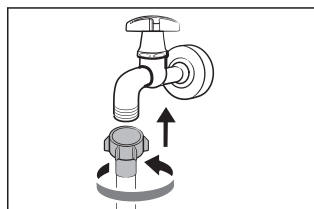
### 警告

為避免漏水或損壞，請按本章指南操作。

- 請勿扭結、擠壓或更改進水管。



按照指示，將供水軟管連接到進水閥和冷水龍頭上。



### 注意

- 手動連接，請勿使用工具。檢查連接是否緊密。

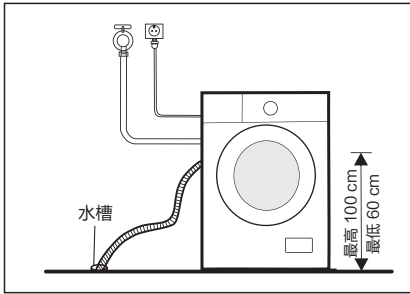
## 排水軟管

### 警告

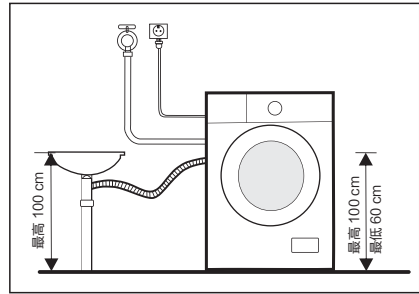
- 切勿扭結或延長排水管。
- 排水軟管應妥善放置，否則可能導致漏水，進而造成損壞。
- 請勿拆卸排水管的卡扣。

有兩種放置排水軟管端部的的方法：

1. 將排水軟管放入水槽。



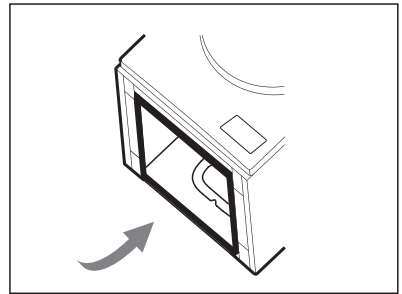
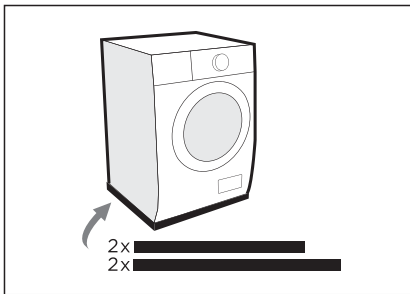
2. 將排水軟管連接到水槽的排水支管上。



## 隔音海綿

### ● 注意

- 請務必裝配隔音海綿，它可以有效降低洗衣機運作時產生的噪音，為您提供一個更加清淨的生活環境。



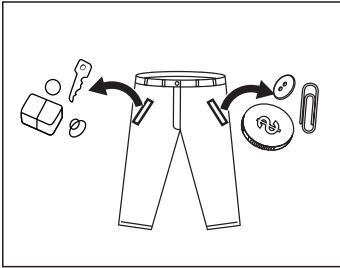
1. 將機器放在地板上，在機器和地板之間使用泡沫或衣物等柔軟材料進行保護；
2. 將 2 個長海綿粘在機器的較長底邊上，並將 2 個短海綿粘在較短底邊上。

# 操作說明

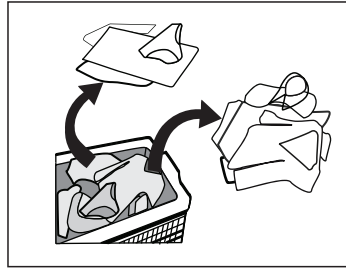
## 每次洗滌前

- 洗衣機的環境溫度應為 5°C –40°C。如果在溫度低於 0°C 的環境下使用，進水閥和排水系統可能受損。如果機器在結冰條件下安裝，應將其轉移到正常的環境溫度下，以確保供水軟管和排水軟管在使用前能夠解凍。
- 洗滌前，請查看衣物護理標籤和洗滌劑使用說明。請使用適用於洗衣機的無泡或低泡洗滌劑。

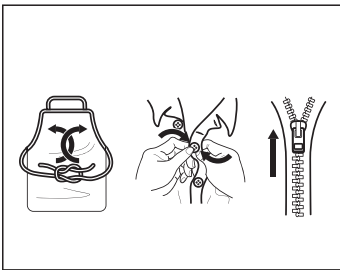
### 1. 從口袋中取出所有物品



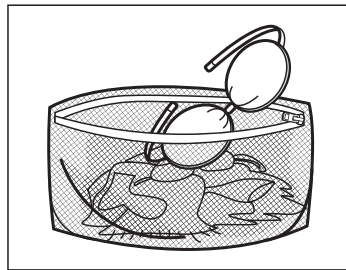
### 2. 根據顏色和織物類型對衣物進行分類



### 3. 將長帶打結，紐扣扣好，拉鍊拉上



### 4. 將小件物品放入洗衣袋中洗滌

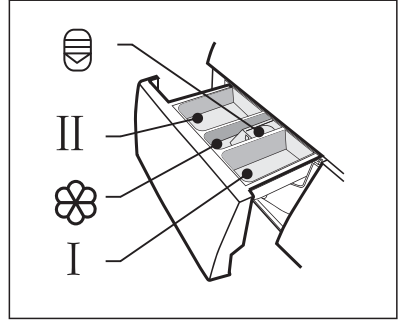


## 警告

- 請勿清洗或烘乾用蠟類、油類、油漆、汽油、酒精、煤油等易燃易爆物質清洗過、洗滌過、浸泡過或塗抹過的物品。
- 洗滌單件衣物容易造成偏心率大。因此，建議在洗滌過程中添加一件或兩件以上的衣物，以便順利脫水。
- 請勿用本設備清洗、脫水防水座椅、墊子或衣物。

## 洗滌劑分配器

- I 預洗
- II 主洗滌程式
- ☼ 柔順劑
- ☹ 釋放按鈕，拉出分配器



### ⚠ 小心

- 選擇預洗功能後，只需在洗滌劑分配器「盒 I」中添加洗滌劑。

程式	I	II/△	☼	程式	I	II/△	☼
棉質衣物	○	●	○	淨脫水			
合成纖維	○	●	○	大件衣物	○	●	○
混合洗	○	●	○	羊毛		●	○
運動衣物	○	●	○	超快洗 15'		●	○
嬰兒衣物	○	●	○	快洗 45'		●	○
牛仔衣物	○	●	○	20℃		●	○
節能洗 40-60		●	○	蒸氣洗	○	●	○
清潔滾筒							

● 必須使用

○ 選擇使用

# 操作說明

## 洗滌劑推薦

推薦的洗滌劑	衣物和織物類型	清洗程式	洗滌溫度°C
含漂白劑和螢光增白劑的重型洗滌劑	防沸煮棉或亞麻布製成的白色衣物	棉質衣物，節能洗 40-60	40/60
不含漂白劑和螢光增白劑的彩色洗滌劑	棉或亞麻製成的彩色衣物	棉質衣物	20/40
不含螢光增白劑的有色或溫和洗滌劑	易護理纖維或合成材料製成的彩色衣物	棉質衣物、合成纖維	20/40
溫和洗滌劑	精緻紡織品、絲綢、粘膠織物	合成纖維	20
羊毛專用洗滌劑	羊毛	羊毛	20/40

### ● 注意

- 結塊或粘稠的洗滌劑或添加劑可在倒入洗滌劑分配器之前用一些水稀釋，以免分配器入口堵塞及導致水溢出。
- 請選擇合適類型的洗滌劑，以最大限度地提高清洗性能，減少水和能源的消耗。
- 爲了達到最佳洗滌效果，適當的洗滌劑用量非常重要。
- 如果滾筒未完全裝滿，請減少洗滌劑的用量。
- 務必根據水的硬度調整洗滌劑的用量，如果自來水較軟，請減少洗滌劑用量。
- 根據衣物的髒污程度來配置，較乾淨衣物只需少量洗滌劑。
- 高濃度（緊湊型）洗滌劑的劑量需要特別精確。

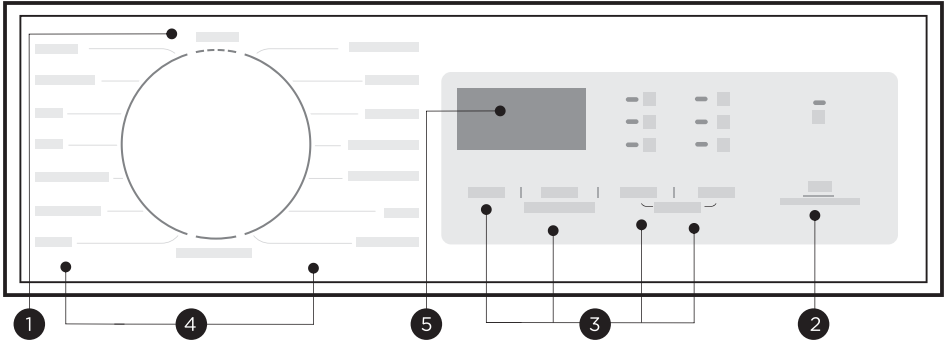
以下現象是洗滌劑過量的表現：

- 大量泡沫形成
- 洗滌和漂洗效果不佳

以下現象是洗滌劑用量不足的表現：

- 衣物變灰
- 滾筒、加熱元件和 / 或衣物上積聚水垢

## 控制面板



### 1 關閉

打開和關閉洗衣機。

### 2 啓動 / 暫停

啓動或暫停程式。

### 3 選項

這讓您能夠選擇其他功能。選定後，對應的按鍵將亮起。

### 4 程式

可根據洗衣類型選擇合適的程式。

### 5 顯示

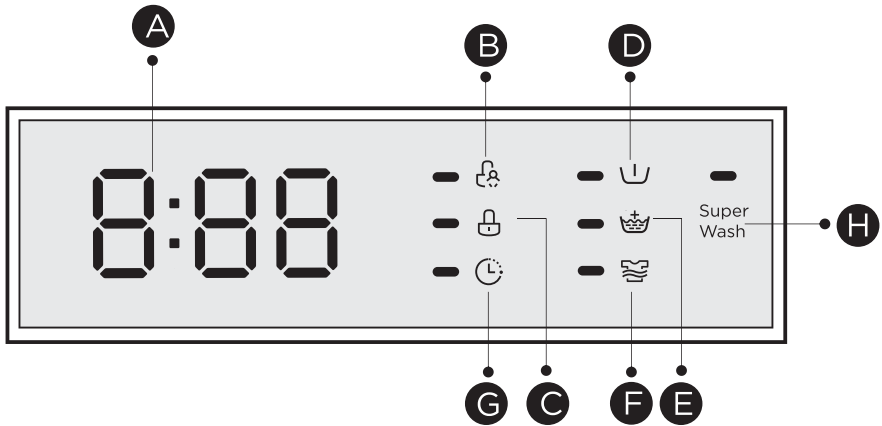
顯示屏顯示設定、預計剩餘時間、選項和狀態信息。

### ● 注意

- 示意圖僅供參考，請以實物為準。

# 操作說明

## 顯示



### A 顯示

洗滌時間  
:30  
轉速  
400  
結束  
End

預約時間  
2H  
錯誤  
E30  
溫度  
40

### B 兒童鎖

### C 門鎖

### D 預洗

### E 額外漂洗

### F 強力洗

### G 預約

### H Super Wash

## 程式

程式	衣物量 (kg)	預設時間 (小時: 分鐘)
	7.0	
棉質衣物	7.0	1:38
合成纖維	3.5	2:08
混合洗	7.0	1:30
20°C	3.5	1:11
運動衣物	3.5	0:57
嬰兒衣物	7.0	1:52
牛仔衣物	7.0	1:56
蒸氣洗	3.5	1:58
淨脫水	7.0	0:12
大件衣物	7.0	1:48
羊毛	2.0	1:07
節能洗 40-60	7.0	3:28
清潔滾筒	--	1:28
超快洗 15'	2.0	0:15
快洗 45'	2.0	0:45

- 香港能效等級為：1 級。  
能耗測試程式：棉質衣物，溫度：60°C；轉速：最高轉速，預設選擇其他程式。

### ● 注意

- 本表中的參數僅供用戶參考。實際參數可能有所不同。

# 操作說明

可根據洗衣類型選擇合適的程式。

## 程式

棉質衣物	棉麻材質的耐磨面料、耐高溫面料。
快洗 45'	快速洗滌少量不太髒的衣物。
合成纖維	洗滌合成製品，例如：襯衫、大衣、混紡。洗滌針織品時，由於繩結構鬆散，易形成氣泡，應減少洗滌劑用量。
嬰兒衣物	該程式用於清洗嬰兒的衣物，使嬰兒的衣物更乾淨，提高漂洗效果，保護嬰兒皮膚。
牛仔衣物	專為牛仔衣物設計。
混合洗	棉麻織物及合成纖維織物混洗。
20°C	可以在 20°C 的標稱溫度下清洗輕度污垢的棉質衣物。
運動衣物	清洗運動衣物。
超快洗 15'	超短程式，適用於清洗輕微污漬的少量衣物。
大件衣物	該程式專門設計用於清洗大件衣物。
羊毛	可手洗或機洗羊毛織物或富含羊毛的織物。這種特別溫和的洗滌程式可防止縮水，暫停時間較長（織物在洗滌液中靜置）。
淨脫水	脫水並排水。
節能洗 40-60	可以在同一程式內清洗可在 40°C 或 60°C 洗滌的正常污漬的棉質衣物。
蒸氣洗	蒸氣洗適用於日常洗衣。
清潔滾筒	本機專為清潔滾筒和管道而設。採用 90°C 高溫殺菌，使衣物洗滌更環保。執行此程式時，不得添加衣物或其他洗滌品。加入適量的漂白劑，桶內清洗效果更好。用戶可根據需要定期運行此程式。

## ● 注意

- 示意圖僅供參考，請以實物為準。

# 操作說明

## 選項

程式	預設溫度 (°C)	預設脫水轉速 (轉 / 分)	其他功能
棉質衣物	40	800	🕒, 📏, 🏠, 🌀
合成纖維	40	800	🕒, 📏, 🏠, 🌀
混合洗	40	800	🕒, 📏, 🏠, 🌀
20°C	20	1000	🕒, 🏠
運動衣物	20	800	🕒, 📏, 🏠
嬰兒衣物	60	1000	🕒, 📏, 🏠, 🌀
牛仔衣物	60	800	🕒, 📏, 🏠
清潔滾筒	90	--	🕒
淨脫水	--	1000	🕒
大件衣物	40	1000	🕒, 📏, 🏠, 🌀
羊毛	40	600	🕒, 🏠
節能洗 40-60	--	--	🕒
蒸氣洗	40	1000	🕒, 📏, 🏠, 🌀
超快洗 15'	冷	800	🕒
快洗 45'	20	800	🕒, 🏠

### ● 注意

- 該表列出了各程式的可調整選項。

Speed  
轉速

### 轉速

需要時，可按下「轉速」按鈕按以下順序調節脫水轉速：—1200:0—400—600—800—1000—1200

Delay  
預約

### 預約

1. 選擇一個程式。
2. 按下「預約」按鈕選擇預約時間 0–24 小時。
3. 按下「啟動 / 暫停」鍵開始預約運行。



選擇程式



設定時間



開始

如需取消預約功能，請在程式開始前按「預約」鍵，直到顯示屏顯示 0h。如果程式已經開始，請關閉洗衣機，再重新開啓，然後選擇新的程式。



### 預洗

該程式是主洗滌周期開始前的額外洗滌功能，能够增强洗衣機的洗滌性能。

注：需要將洗滌劑添加到洗滌劑分配器「盒 I」中。



### 額外漂洗

選擇此功能後，衣物將額外漂洗。



### 強力洗

延長洗滌時間，增加洗滌強度，改進嚴重污漬的衣物的清洗效果。

Super  
Wash

### Super Wash

Super Wash 指示燈亮起時，該功能在程式中自動激活。在每個洗滌周期內，滾筒清潔功能將自動激活。

Super Wash 系統將使您的衣物始終保持清潔。

Temp.  
溫度

### 溫度

需要時，可按下「溫度」按鈕按以下順序調節洗滌溫度：冷 –20°C –30°C –40°C –60°C –90°C。

# 操作說明



兒童鎖

避免兒童誤操作。



同時長按「預約」和「功能」鍵3秒，直到蜂鳴器發出蜂鳴聲。兒童鎖指示燈亮起。



小心

兒童鎖啟動後，顯示屏會交替顯示「CL」和剩餘時間。

此時如果按其他鍵，兒童鎖指示燈將閃爍。

程式結束後，顯示屏將交替顯示「CL」和「結束」。

兒童鎖會禁用除兒童鎖鍵外的所有按鍵功能！

只有同時按下兩個按鍵才能解除兒童鎖！

選擇下一個程式前，請先解除兒童鎖！



蜂鳴器靜音



選擇程式



長按「溫度」鍵3秒，蜂鳴器停止蜂鳴。

要啓用蜂鳴器功能，再次按下按鍵3秒鐘。該設定將保持到下次重置。



小心

- 蜂鳴器功能靜音後，聲音將不再被啓動。



添放衣物

該操作可以在洗滌過程中執行。滾筒仍在滾動時，滾筒內有大量高溫水。

這種狀態並不安全，請不要強行打開洗衣機門。長按「▶▶」鍵3秒添衣，並啓動「中途添衣」功能。請按照下述步驟操作：

1. 等待滾筒停止轉動。
2. 門鎖解鎖。
3. 添放衣物後關門，然後按下【啓動 / 暫停】按鈕。



長按「長按3秒添衣」按鍵  
3秒添衣。

重新放入衣物。

開始

# 清潔和維護

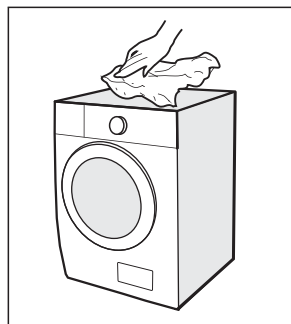
## 清潔和保養

### 警告

- 清潔和維護設備前，請拔下設備電源並關閉水龍頭。

### 清潔箱體

對洗衣機進行適當的維護可以延長其使用壽命。必要時，可用稀釋的非研磨性中性洗滌劑清潔表面。如有水溢出，請立即用毛巾擦掉。切勿使用尖銳物品清洗設備。



### 小心

- 切勿使用研磨劑或腐蝕劑。如甲酸 / 其稀釋溶劑或類似物質（酒精或化學產品等）。

### 清潔滾筒

金屬物品在滾筒內留下的任何鏽跡必須立即使用無氯洗滌劑清除。切勿使用鋼絲球清潔滾筒！

### 注意

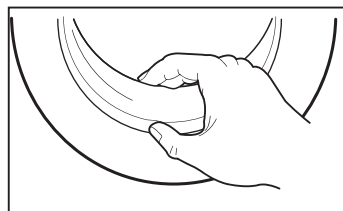
- 清潔滾筒時，請將衣物遠離機器。

### 清洗門密封件和玻璃

每次洗滌完成後，請擦拭玻璃和門封，去除線頭和印記。如果線頭堆積，可能會導致漏水。

每次洗滌完成後，取出門封中的硬幣、鈕扣和其他物品。

每月清潔一次門封和玻璃，確保洗衣機正常運行。



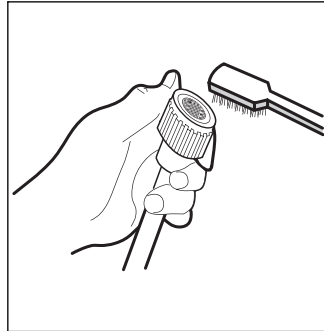
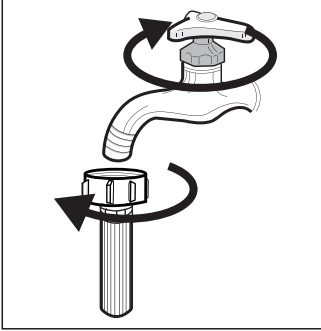
## 清潔進水濾網

### ● 注意

- 水流減少表明過濾器需要清潔。

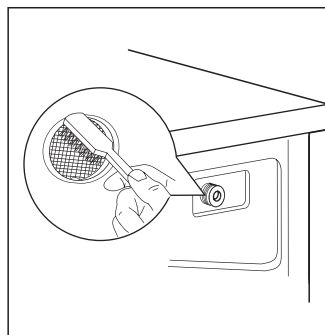
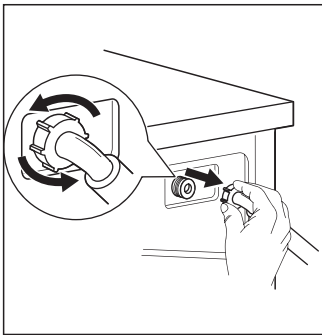
1. 關閉水龍頭，拆下供水軟管。

2. 使用刷子清潔過濾篩。



3. 從洗衣機背面擰下供水軟管。  
用尖嘴鉗拔出過濾篩。

4. 用刷子清潔過濾篩。




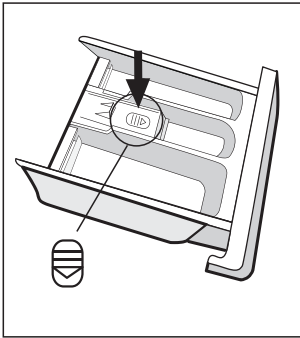
5. 將過濾篩重新安裝到進水口，並重新連接供水軟管。

6. 每 3 個月清潔一次進水濾網，確保設備正常運行。

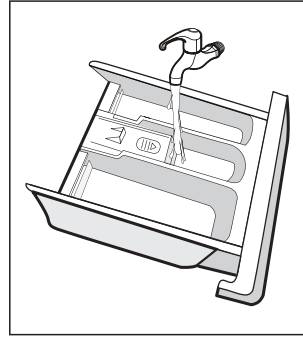
# 清潔和維護

## 清潔洗滌劑分配器

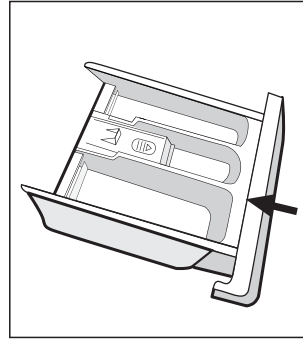
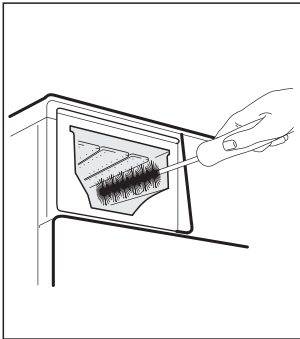
1. 按下柔順劑蓋上的釋放按鈕「」，然後將分配器盒從凹槽中拉出。用刷子清潔凹槽內部。
2. 將柔順劑蓋從分配器盒上取下，然後用水清洗這兩個部件。
3. 裝回柔順劑蓋，並將分配器盒推回凹槽。
  1. 按下釋放按鈕，取下分配器盒
  2. 用水清洗分配器盒和柔順劑蓋



3. 用軟刷清洗凹槽



4. 將分配器盒推回原位。



### ● 注意

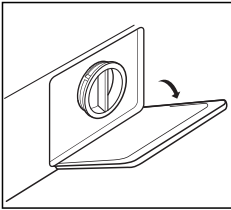
- 請勿使用磨損劑或腐蝕劑清潔塑膠零件。
- 每 3 個月清理一次洗滌劑分配器，以確保設備正常運行。

## 清潔排水泵濾網

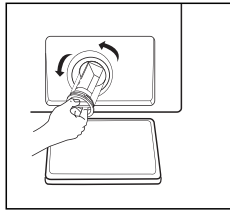
### 警告

- 確保洗衣機已經完成洗滌程式並排空。清潔排水泵過濾篩之前，請先關閉電源並拔掉插頭。
- 小心熱水。等待水冷卻下來。當心燙傷！
- 每 3 個月定期清潔過濾篩，確保設備可正常運行。

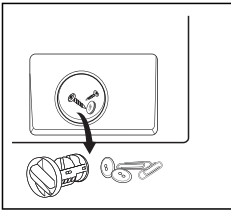
#### 1. 打開下蓋



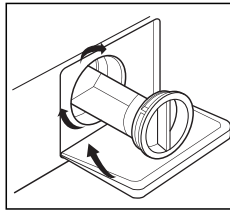
#### 2. 逆時針旋轉打開過濾篩



#### 3. 清除雜物



#### 4. 裝回下蓋



### 小心

- 設備在特定程式下運行時，排水泵內可能有熱水。洗滌程式運行時，切勿拆卸泵蓋。先等待程式完成，然後取出洗衣機內衣物，再進行操作。更換蓋時，確保蓋已重新擰緊。

# 故障排除

每當洗衣機出現問題時，請進行檢查，確認您是否能夠按照下表解決問題。如果問題一直存在，請聯系客服。

描述	可能原因	解決方案
設備無法啓動	門未關好。衣物被卡住。	關好門，重新啓動。 檢查衣物。
無法開門	安全保護被啓動。	斷開電源並重新啓動。
漏水	連接不夠緊固。	檢查並緊固進水管。 檢查並清潔出水軟管。
洗滌劑分配器中殘留洗滌劑	洗滌劑受潮和 / 或凝結。	清洗並擦乾洗滌劑分配器。
指示燈或屏幕不亮	PC 板或線束存在連接問題。	關閉電源，檢查電源插頭是否連接正確。
異常噪音	固定螺栓仍在原位。 地板不實或不平。	檢查是否已拆除固定螺栓。 確保設備安裝在堅實平整的地板上。

## 故障代碼

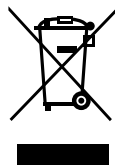
描述	可能原因	解決方案
E30	門未關好	關好門，重新啓動。
E10	清洗程式期間的注水問題。	檢查水壓是否足夠高。 拉直水管。清洗進水閥過濾器。
E21	超時放水。	檢查排水管是否堵塞。
E12	水溢出	重啓設備。
EXX	其他	重啓設備。如果問題一直存在，請聯系客服。

# 棄置和回收

## 對環境保護的重要說明

遵守 WEEE 指令處理廢棄產品：本產品符合歐盟 WEEE 指令（2012/19/EU）的規定。本產品帶有廢棄電器和電子設備（WEEE）的分類標志。

該標志表明該產品在使用壽命結束後不得與其他家庭廢物一起處置。使用過的設備必須送回官方收集點，以便回收電子電氣設備。如要找到上述的回收點，請聯系您所在地的相關政府部門或產品零售商。每個家庭在回收和循環利用舊設備方面起到重要作用。適當處置廢舊設備有助於防止對環境和人類健康產生潛在的負面影響。



## 符合 RoHS 指令的規定

您購買的產品符合歐盟 RoHS 指令（2011/65/EU）。這不包含指令中規定的有害和禁用材料。

## 包裝信息

產品的包裝材料是由可回收材料製成的，符合我國國家環境法規。切勿將包裝材料與生活廢物或其他廢物一起棄置。把它們帶到當地政府部門指定的包裝材料收集點。



## 客戶服務

根據歐盟委員會第 2019/2023 號法規附件 II 生態設計要求，您的洗衣機備件的有效期至少為 10 年。

如有疑問，請聯繫我們當地的客戶服務中心。

### 警告

小心觸電！

- 切勿嘗試維修有缺陷或被認為有缺陷的設備。否則，可能危及自己和未來使用者的生命。只有經過授權的專業人員才能進行此項維修工作。
- 維修不當將使保修失效，後續損壞將不予認可！

## 運輸

移動設備時的重要步驟

- 拔下設備插頭，關閉進水龍頭。
- 檢查機門和洗滌劑分配器是否正確關閉。
- 從房屋裝置上拆下進水管和出水軟管。
- 將洗衣機中的水完全排出（參見「清潔排水泵過濾篩」）
- 重要提示：重新安裝設備背面的 4 顆運輸螺栓。
- 該設備較重。運輸時需注意安全。提起設備時，請勿抓握設備的突出部分。請勿將洗衣機門當作把手。

