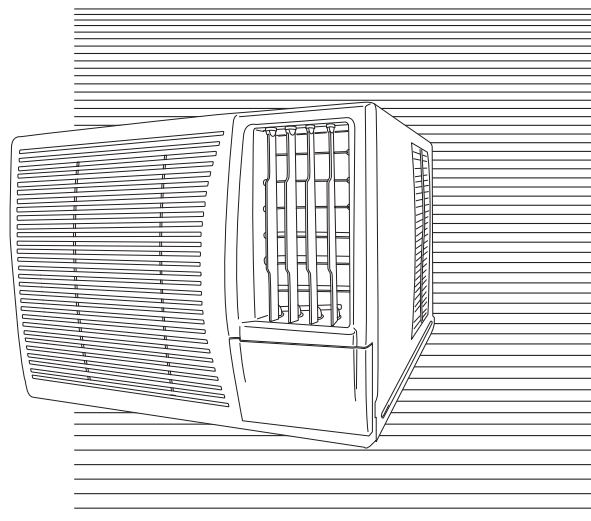


室內冷氣機  
窗裝式



窗  
裝  
式




## 目錄

保障安全的措施.....	2
本機各部的名稱和功能.....	3
空調機操作.....	4
風向調節的方法.....	6
保養的方法.....	7
安裝.....	9
注意事項.....	12
故障檢修.....	13
使用上的知識.....	14

請保存好本使用說明書，  
以供日後作參考使用。

# 保障安全的措施

- 在使用本機之前，請仔細閱讀“注意事項”，並以正確方法操作。
- 本部分的說明均與安全事項有關，請在操作時注意安全。
- “危險”、“警告”和“注意”在此說明中有以下意義：

 <b>危險</b>	此標記表示如果操作的步驟不正確，可能會令使用者或維修人員死亡或嚴重受傷。
 <b>警告</b>	此標記表示如果操作的步驟不正確，使用者會因此而死亡或者重傷。
 <b>注意</b>	此標記表示如果操作的步驟不正確，會對使用者造成損傷，或造成財物的損失。

## 危險

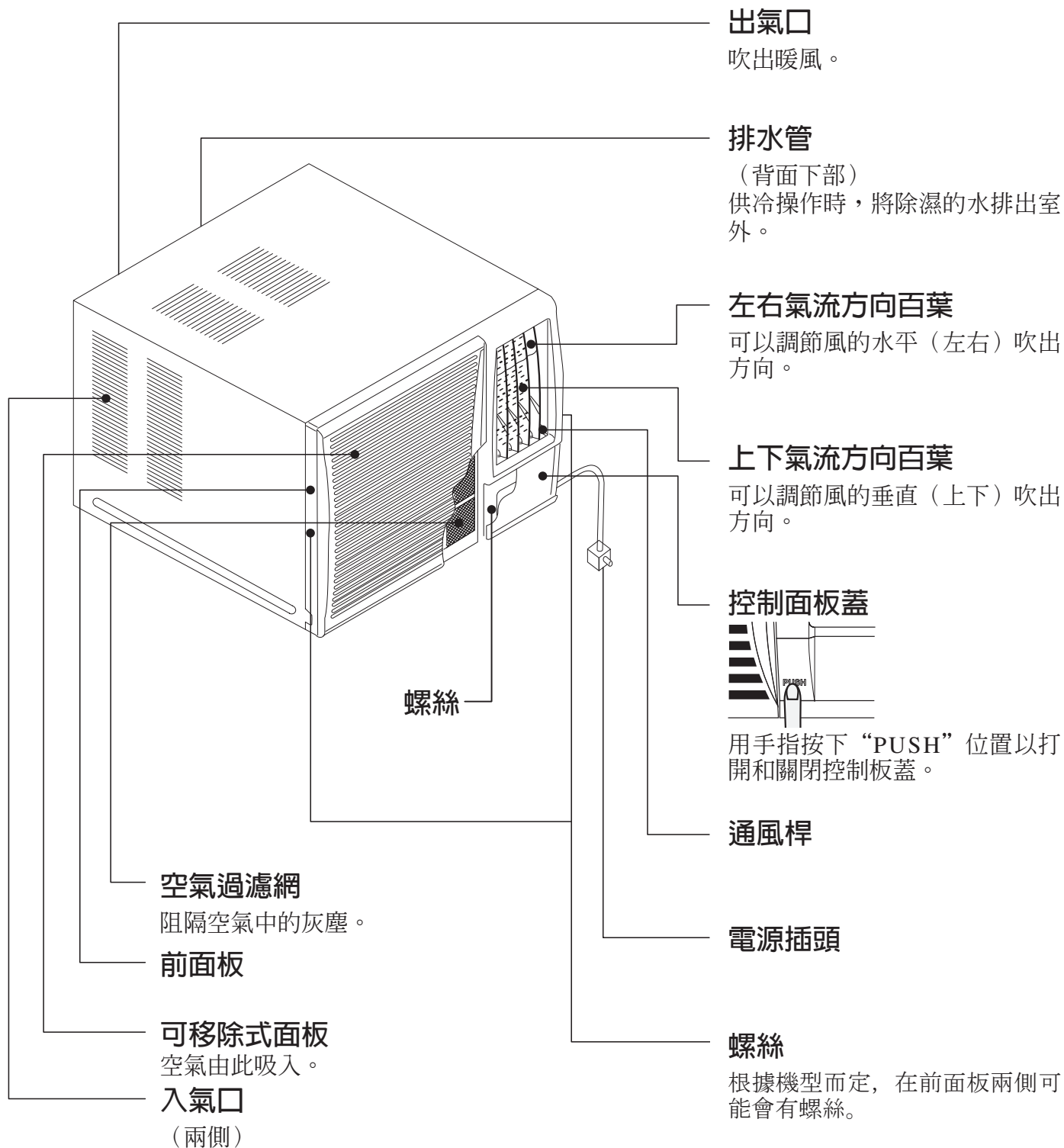
- 請勿試圖自行安裝本機。
- 本機沒有配備使用者能夠進行維修的部分，有關任何修理事宜請與合資格的維修人員商量。
- 當移動本機時，請與合資格的維修人員商量有關拆卸和安裝事宜。
- 請勿長時間讓冷氣機的冷風直接吹到身上。
- 請勿把手指或物件插入出氣口或回風格柵。
- 請勿關閉斷路器、拔下電源插頭或利用其他方法來啟動或停止冷氣機。
- 注意切勿損壞電源線。
- 在發生故障（燃燒氣味等）的情況下，請立即停止操作，關閉斷路器或拔下電源插頭，並且與合資格的維修人員接洽。

## 注意

- 使用時保持空氣流通。
- 請勿讓風直接吹向壁爐或取暖裝置上。
- 請勿爬在冷氣機上面或在上面放置物件。
- 請勿在機組上懸掛物件。
- 請勿在冷氣機上放置花瓶或盛水容器。
- 請勿讓冷氣機直接暴露於有水或潮濕環境下。
- 請勿濕手操作冷氣機。
- 請勿拉扯電源線。
- 長時間不使用本機時要把電源關掉。
- 不論在清潔冷氣機或空氣過濾網時，務必經常關掉斷路器，或拔下電源插頭。
- 檢查安裝支架有沒有損壞。
- 請勿讓動物或植物位於風直接吹過的通路上。
- 請勿飲用冷氣機所排出的水。
- 請勿將冷氣機用作貯藏食品、動植物、精密機械或藝術作品等用途。
- 請勿向散熱器鋁片施壓力。
- 必須裝上空氣過濾網才進行操作。
- 請勿阻塞或遮蓋回風格柵和出氣口。
- 請確保機組與其他電器用品的距離最少一米。
- 請避免在壁爐或其他取暖裝置附近安裝冷氣機。
- 當安裝機組時，避免孩童接近它。
- 請勿在冷氣機附近使用可燃性氣體。
- 本機並非設計給身體、感覺或心智功能不足者（包括兒童）、或缺乏經驗及知識者使用，除非負責其安全者給予監督或指導，才能使用本機。請監督并確保兒童不會戲玩本機。
- 不得在無人監督的情況下由兒童進行保養與維護。
- 安裝或保養機組時，請勿觸摸本產品內置熱交換器的鋁片，以防止受傷。

# 本機各部的名稱和功能

## 冷氣機本體



# 空調機操作

## 電源

將電源插頭插入插座。

- 務必牢固地插入。
- 設有專用回路時，請將斷路器開啓。

## 主控制器旋鈕（MASTER CONTROL）

位置	功能
① (OFF)	冷氣機電源切斷。
FAN	只有風扇運轉，供給過濾空氣，但沒有冷氣效果。
SUPER QUIET	風扇低速運轉，低噪音，冷氣能力弱。
NORMAL	可以得到較“HIGH POWER”運轉為安靜之冷氣效果。
HIGH POWER	風扇高速運轉，冷氣能力最強。



### 冷卻降溫（Cooling）

炎熱的夏天，為獲得最大的冷卻降溫效果，請將主控制器旋鈕調到強冷（HIGH POWER）位置，此時還可獲得最大的除濕、空氣循環，和除塵等效果。

調到弱冷（SUPER QUIET）位置時，運轉噪音可以減小。

### 室內空氣循環（Air Circulation）

保持空氣流通是獲得舒適室溫的非常重要因素。將主控制旋鈕調到“FAN”位置，便能夠循環室內空氣而無冷氣效果。

如果把溫度控制器旋鈕反時針轉到“1”位置並將主控制器旋鈕調到“cool”位置，也可只空氣循環而無冷氣效果。

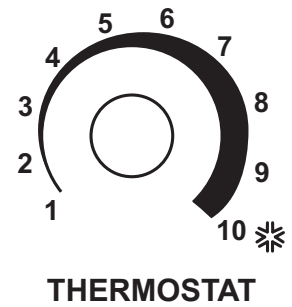
# 空調機操作

## 溫度控制器旋鈕（THERMOSTAT）

一旦將溫度控制器調到所需溫度，將會自動調整室溫，不會導致冷氣效果過分或不足，從而始終保持舒適的室內環境。

溫度控制器只能控制壓縮機，因此即使在制冷操作期間壓縮機停機，風扇仍會不停地循環空氣。

1. 希望比較低的溫度時，可順時針方向旋轉溫度控制器旋鈕，設定在較高的刻度值位置。
2. 希望升高室溫時，可逆時針方向旋轉溫度控制器旋鈕，設定在較小刻度值位置。



### 註：

- 通常如把溫度控制器旋鈕設定在刻度值“5”、“6”或“7”的位置時，即可獲得舒適的室內溫度。但請注意，室溫低於22°C時，對人體健康將有不利的影響。
- 當把溫度控制器開關設定在刻度值“10”的位置時，室內側的散熱片盤管可能凍結，停止冷氣供應。如發生此情況，將主控制器旋鈕轉到“FAN”位置，同時反時針轉動溫度控制器旋鈕即可。

### ⚠ 注意

因為操作主控制器或溫度控制器致使制冷操作停止時，至少需等待3分鐘，才可以重新啓動。

- 如果制冷操作在這段時間內重新啓動，過大電流將流過壓縮機，此時壓縮機馬達安全裝置將起作用。制冷操作就要再等待大約20分鐘左右才能重新啓動。

# 風向調節的方法



警告

- 嚴禁將手指或異物置於風向板內；內部風扇高速運轉中，可能會造成受傷或損壞。
- 風向板阻塞時不得運轉空調機，否則會引起故障。

## 自動風向

當自動風向（Super Wave）開關打開時，自動風向啓動，左右送風（見圖1）。不要用手移動出氣口內的自動風向板，這樣做容易造成損壞。

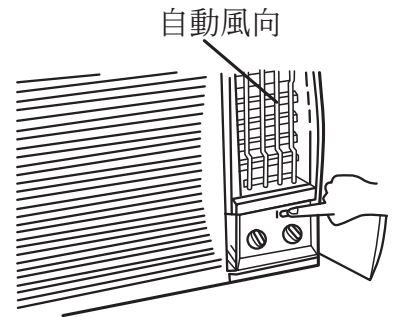


圖1

## 水平風向板

向上或向下扳動水平風向板以控制空氣的水平方向（見圖2）。

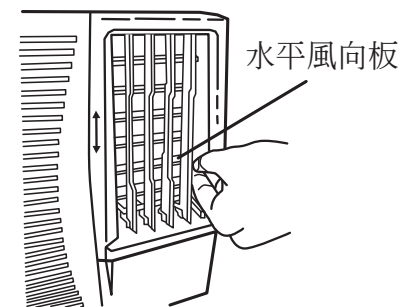


圖2

### 註：

當室溫不夠低時，溫度控制器旋鈕可能要調到刻度值“8”、“9”、“10”的位置使用。這種情形，可能在下述的條件下發生，即由於冷氣透過朝下安裝的水平風向板而造成的短路以及循環空氣觸發了溫度控制器的感應器，致使溫度控制器自動關閉。

## 通風桿

拉起，通風門會開啓，以使空氣、煙霧或異味從室內排出。  
按下，通風門會關閉，空氣會在室內循環及調節。  
（參見圖3）



通風桿  
圖3

# 保養的方法

## ⚠ 注意

清潔冷氣機或空氣過濾網時，請務必關閉斷路器或拔下電源插頭。  
保養機組時，請勿觸摸本產品內置熱交換器的鋁片，以防止受傷。  
開始轉轉前，請確保可移除式面板完全閉合。  
切勿使用40°C以上的熱水，否則機身可能會變形或變色。  
請勿在冷氣機附近使用噴漆或噴髮劑等噴劑。  
汽油、石油精、稀釋劑、殺蟲劑和其他化學物品會損壞冷氣機。

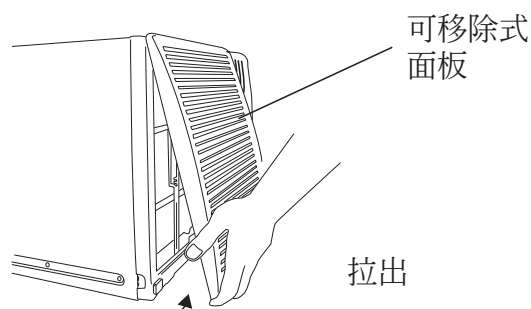
## 清潔空氣過濾網

空氣過濾網如積有灰塵，風量會減少，冷氣機性能因而降低，操作聲音也會變大。使用季節開始前請清掃過濾網，在經常使用的期間，請每兩週清掃過濾網一次。

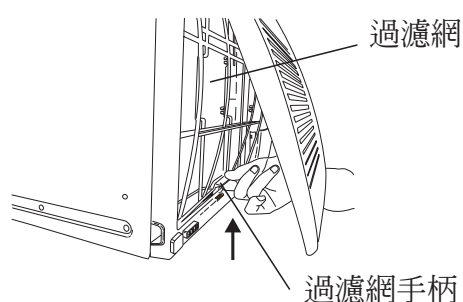
### 重新安裝過濾網和可移除式面板

過濾網裝在可移除式面板的後側。

- ① 將可移除式面板的底部向外拉出。



- ② 提起過濾網的手柄，然後拉出。



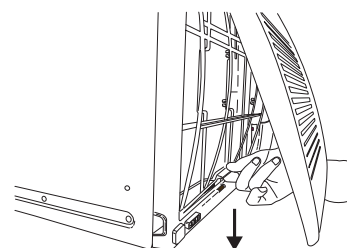
### 清潔

用吸塵器清除空氣過濾網的灰塵，或用合成清潔劑清洗，水洗後要放於陰涼處風乾，之後裝回。

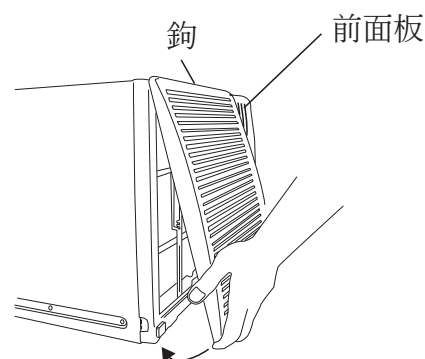


### 安裝過濾網和可移除式面板

- ① 將過濾網插入面板中，確保將過濾網上下的突出部份正確插入面板上的小孔內。



- ② 按下可移除式面板的下半部份，使之完全閉合。



## 清潔機組

用沾有溫水的軟布擦拭，之後用柔軟潔淨的乾布擦乾。

清潔前一定要停止冷氣機操作，並且拔除電源插頭。

1. 拔除電源插頭。
  2. 關閉電路斷路器。
- 冷氣機內的風扇以高速操作，故可能引致受傷。

## 檢查維護

視乎不同的使用狀況而定，冷氣機在使用了大約兩季或三季後，內部會變髒，因而影響性能。因此，建議聘請專業的維修人員定期保養冷氣機。請諮詢合格的維修人員。

## 拆除和重新安裝前面板的方法



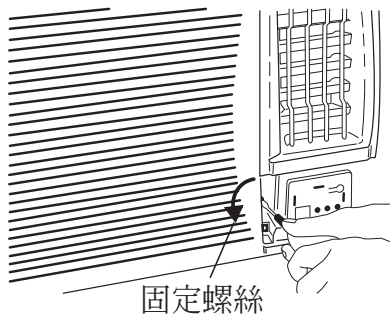
**警告**

維護時，應由經授權的服務人員拆除可移除式面板。

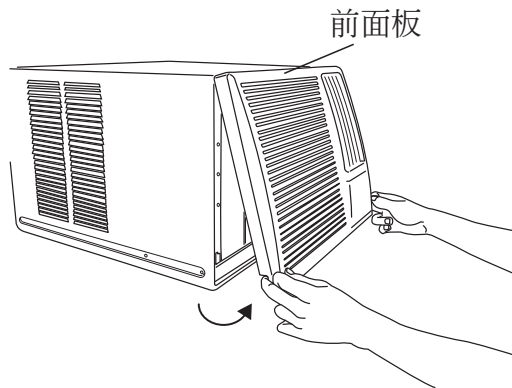
### 拆除前面板的方法

- ① 拆下固定螺絲。

根據機型而定，在前面板兩側也可能會有螺絲。

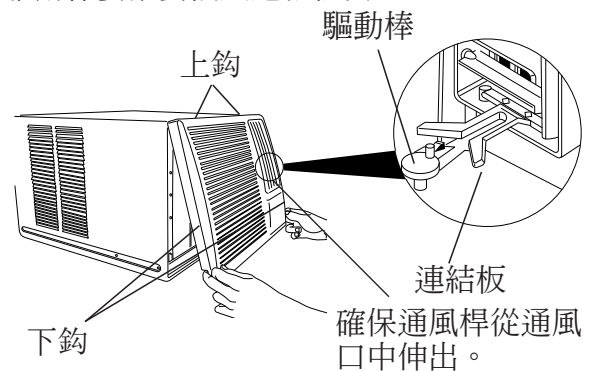


- ② 手持前面板並向上提起，將其拆下。



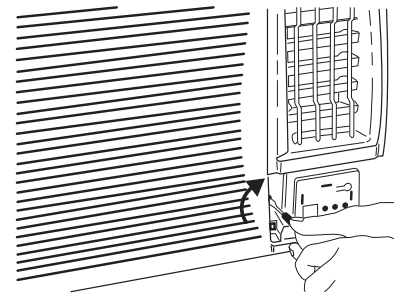
### 重新安裝前面板的方法

- ① 首先將2個上鉤嵌入前面板，然後嵌入2個下鉤。驅動棒要確實插入連結板內。



- ② 調整位置，確保您可在前面板上檢視冷氣機的顯示燈。調整好位置後，再擰緊螺絲。

根據機型而定，在前面板兩側也可能會有螺絲。



## 長時間不使用冷氣機時（一個月或以上）

在晴天進行送風操作約半天，使冷氣機內部完全乾燥。  
長時間不使用冷氣機時，從插座上拔除電源插頭，以策安全。

## 檢查電源線



**警告**

如果電源線破損，必須由製造商或其服務代理商或具有同等資質的人員進行更換，以避免發生危險。

定期檢查電源線有沒有折斷或磨損。

# 安裝



## 警告

此項工作必須由經授權的維修人員來進行。

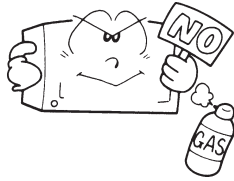
窗式冷氣機很貴重，安裝不當會造成重大損失。請交由專業技術人員進行安裝，您不得自行安裝。否則本公司對於此等損失不承擔任何責任。

## 安裝位置



## 注意

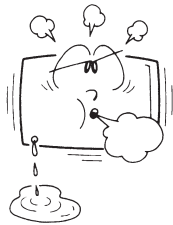
請勿在冷氣機附近使用可燃性氣體。



特殊場所的安裝請諮詢經銷商。

在海邊地區有潮風的地方，機油多的地方，以及溫泉地帶有硫化氣體發生的地方使用時，因腐蝕等的關係容易造成故障，請諮詢經銷商。

要安裝在除濕水、風和噪音不會打擾鄰居的地方。

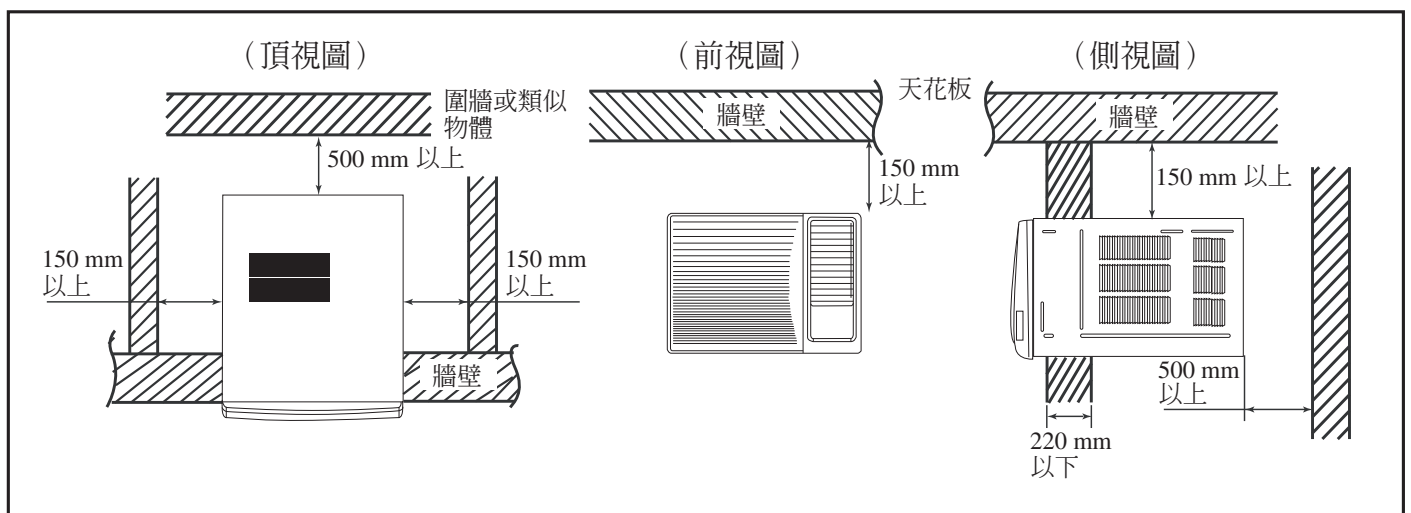


機組要離開電視機或收音機至少 1 米以上。

可能會干擾影像或產生雜音。

- 避免可能有可燃性氣體洩漏的位置。
- 避免其他熱源或直射陽光。
- 避免孩童可觸及之處。
- 請勿在緊鄰洗衣房、浴池、淋浴或游泳池的場所使用機組。
- 選擇機組附近沒有任何障礙物，且容易插拔插頭的位置。
- 準備比機組尺寸稍微大一點的安裝孔。

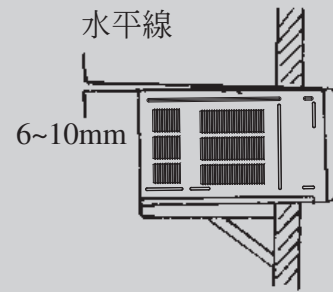
## 安裝尺寸



應選擇一處能承受冷氣機重量，並且不會造成噪音和振動的地方安裝冷氣機。

## 安裝步驟

- 1) 撕下前面板的貼紙。
- 2) 將機組放入安裝孔中。
  - 安裝機組時，應往後往下傾斜，以免噪音或振動擴大。(傾斜介於 6-10mm 之間)
  - (右圖所示)
  - 安裝地點應足夠穩固，以免噪音或振動擴大。
- 3) 用海綿或泡棉填補機櫃周圍的縫隙。

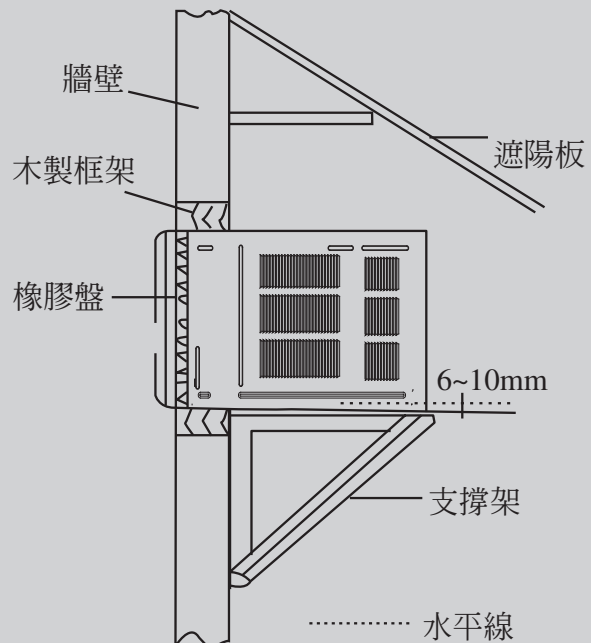
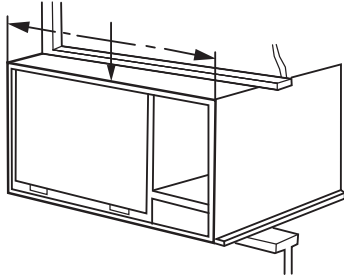


## 安裝協助

- 使用鋼製支撐架  
安裝孔應足夠穩固，以支撐冷氣機。若無法支撐，則應在室外使用鋼製支撐架。鋼製支撐架應固定於建築體上(如右圖所示)。
- 使用遮陽板  
避免陽光直射到冷氣機。如果冷氣機上方沒有遮蓋，應聯絡經銷商安裝遮陽板。安裝遮陽板時，不要讓遮陽板擋住側面格柵的入氣口。

註：

- 如果機櫃與機組之間有縫隙，請用泡棉封上。



- 如果機組長期在 80% 或以上的濕度環境下工作，可能在機組表面上結露並滴水。

## 電氣配線



- 本機必須依據國家配線法規進行安裝。
- 冷氣機要設有專用電路，並不要和其他電器產品共用。
- 本機組務必使用由所有接線之斷路器保護的獨立電源線，且接點之間必須要有 3 mm 的距離。
- 安裝冷氣機時，請安裝短路保護裝置、漏電保護電路。
- 依據當地安全法規，使用合格的電源斷路器。

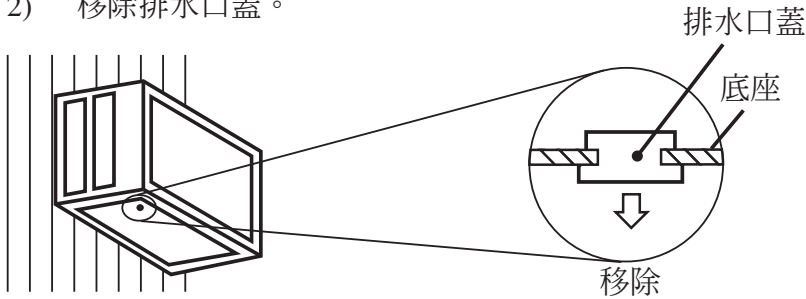
- 電壓過高時，電子元器件會破損。  
如果電壓過低，壓縮機會劇烈振動，將會損壞製冷系統，並且容易導致壓縮機和電子元器件不工作。
- 必須接地。  
必須使用專用插座。插座與配線必須符合配線法規。接地方式必須可靠。  
在固定電路中，必須設有足夠電流容量的漏電保護開關和足夠空間的空氣開關。
- 必須使用專用電路。但不能使用可移動式插座，因為其接點不良，會導致過熱或火災。
- 在固定電路中，必須設有漏電保護開關，且漏電電流應低於 30mA。
- 應在電路中安裝空氣開關(熱磁斷路器)。
- 如果電源線破損，必須由製造商或代理商或具有資質的人員進行更換，以避免發生危險。

## 請安裝艇底泄水孔以減少噪音

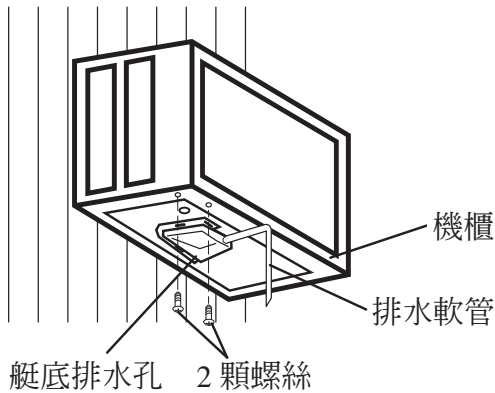
※ 僅供選購使用

### 如何安裝艇底排水孔

- 1) 將底座從機櫃滑出。
- 2) 移除排水口蓋。



- 3) 將艇底排水孔配件連接到機櫃底部，然後連接排水軟管以便排水。
  - 根據機型而定，艇底泄水孔的形狀與泄水孔的安裝方向可能不同。



- 4) 將底座滑入其原位。

註：排水軟管可以在當地購買，以滿足您的特定需求。

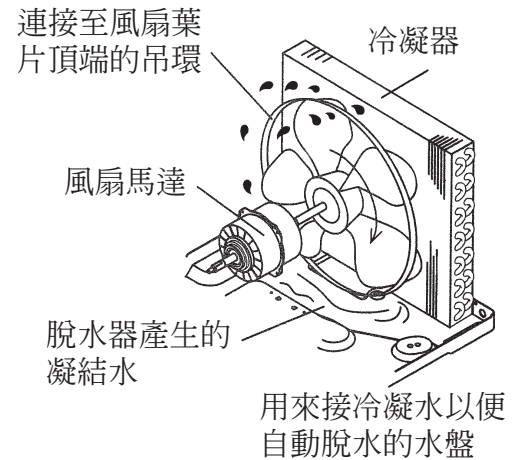
\* 使用排水口蓋與艇底排水孔之間的差異

#### 建議方法

若使用排水口蓋，脫水器所產生的凝結水將由吊環吊到線圈上方，以便冷卻冷凝器及自動脫水，但可能會聽到排水的噪音。

#### 選項

使用艇底排水孔時，可減少排水的噪音。



## 遷移

搬遷時，必須交由專門的技術人員處理，請諮詢經銷商。此外，另需繳付搬運冷氣機所需的費用。

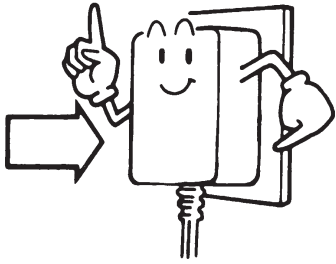
## 安裝注意事項

### 噪音

- 請安裝在足夠堅固的地方，以避免噪音和振動擴大。
- 請勿在機組出氣口前方放置任何物品，以避免噪音增大。
- 確保熱空氣或噪音不會打擾到鄰居。
- 運轉期間出現異常噪音時，請盡快聯絡經銷商。
- 請使用安全支撐架。

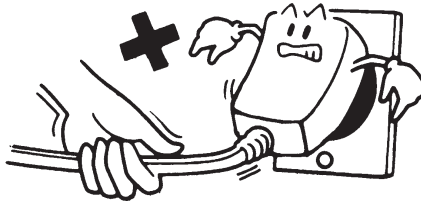
# 注意事項

將電源插頭牢固地插入插座。



不要未插緊插頭就開始操作。

請勿拉扯電源線。

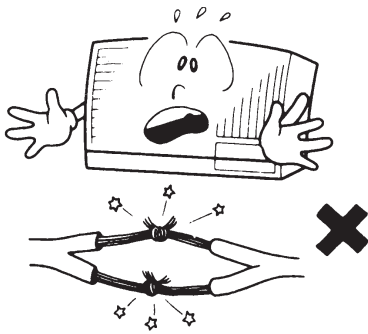


如以拉扯電源線的方式拔除插頭，可能會令電線受損，因而過熱或引致火災。

請勿不斷拔除電源線來啟動或關閉冷氣機。



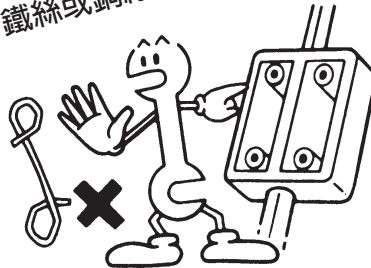
電源線不可互相接續。



顧客自行接線會很危險。

使用正確電線的保險絲。

鐵絲或銅線恐發生火災!



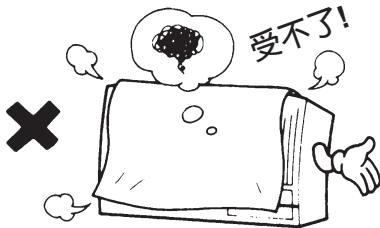
否則會造成故障或發生火災。

裝上空氣過濾網方可操作。



未裝上空氣過濾網操作冷氣機，內部機件會受到污染，因而造成故障。

切勿堵塞或覆蓋回風格柵及出氣口。



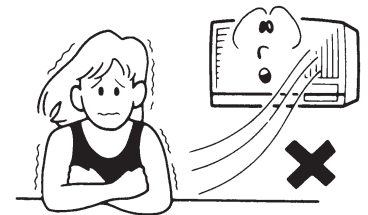
上述出口堵塞會降低性能，阻礙正常操作，並造成損壞。

切勿直接向冷氣機潑灑水。



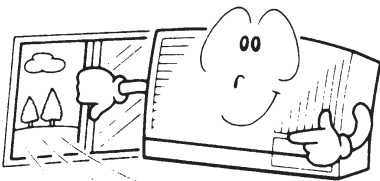
會造成電氣絕緣不良，引致觸電。

冷風勿長時間直接吹到身上。



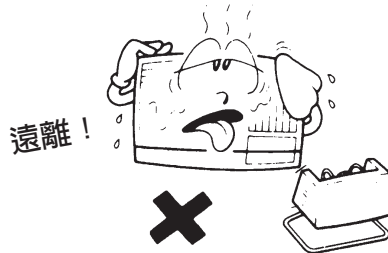
- 長時間直接吹風對健康不好。
- 當在睡覺時或有幼兒、老年人或病人在房內時，尤須特別注意。

操作期間有時候要使房間通風。



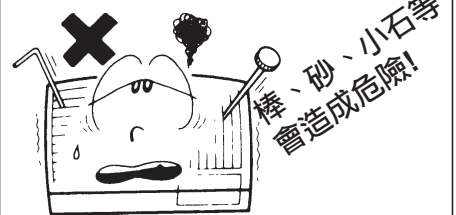
通風不足可能導致缺氧。

避免在壁爐或其他加熱設備附近安裝冷氣機。



溫度過高會使機殼變形。

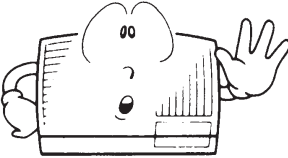
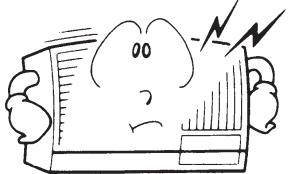
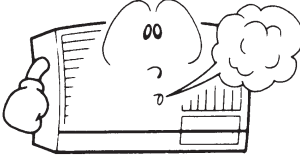
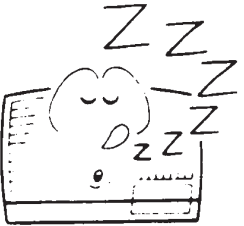

切勿將手指或其他物件插入出氣口或回風格柵。



- 冷氣機內的風扇以高速操作，故可能引致受傷。
- 要特別注意避免小孩受傷。

# 故障檢修

請求維修服務前，請先檢查下列事項：

	症狀	問題
正常操作	不能馬上操作： 	<ul style="list-style-type: none"> <li>冷氣機停止操作後立即又開始操作，壓縮機約需停3分鐘才能再操作。這是為了防止保險絲燒斷。</li> <li>每當拔除電源插頭後再將其插入電源插座，保護電路會操作約3分鐘，冷氣機在這段期間將無法操作。</li> </ul>
	噪音： 	<ul style="list-style-type: none"> <li>在操作中或停止操作後不久，冷氣機的管道中傳出水流聲，特別在開始操作後2~3分鐘可能聲音較大（這是內部的冷媒流動聲）。</li> <li>操作中，可能聽到輕微的「唧」「唧」聲。這是因為溫度變化，前面板稍微膨脹和收縮所發出的聲音。</li> </ul>
	氣味：	<ul style="list-style-type: none"> <li>室內機組可能發出氣味。這是因為冷氣機吸入室內家具或香煙等的氣味。</li> </ul>
	吹出霧氣或蒸氣： 	<ul style="list-style-type: none"> <li>供冷操作時，室內機組可能會吹出霧氣。這是因為冷氣機吹出的冷風，急速冷卻室內空氣而凝結成霧氣的緣故。</li> </ul>
再次檢查	完全不操作時： 	<ul style="list-style-type: none"> <li>電源插頭是否從插座上鬆脫？</li> <li>是否停電？</li> <li>保險絲是否燒斷？電路斷路器是否跳脫？</li> <li>主電源開關是否在OFF位置？</li> <li>定時器是否正在操作？</li> </ul>
	不冷時： 	<ul style="list-style-type: none"> <li>空氣過濾網是否太髒？</li> <li>冷氣機的回風格柵和出氣口是否堵塞？</li> <li>室溫調節之操作（溫度調節器）是否錯誤？</li> <li>窗戶或門是否打開？</li> <li>供冷操作時，日光是否直射入室內？（關上窗簾。）</li> <li>供冷操作時，室內有沒有放置其他加熱設備或電腦，又或者室內人員是否太多？</li> </ul>

如果在檢查上述事項後仍無法解決問題，或者冷氣機發出燃燒氣味，請立即停止運轉，拔除電源插頭，然後諮詢經授權的維修人員。

# 使用上的知識

請在使用前仔細閱讀並理解此空調機相關的下列須知。

## 工作溫度

※運轉溫度		
	室內 DB/WB(°C)	室外 DB/WB(°C)
最大冷卻	32/23	43/-

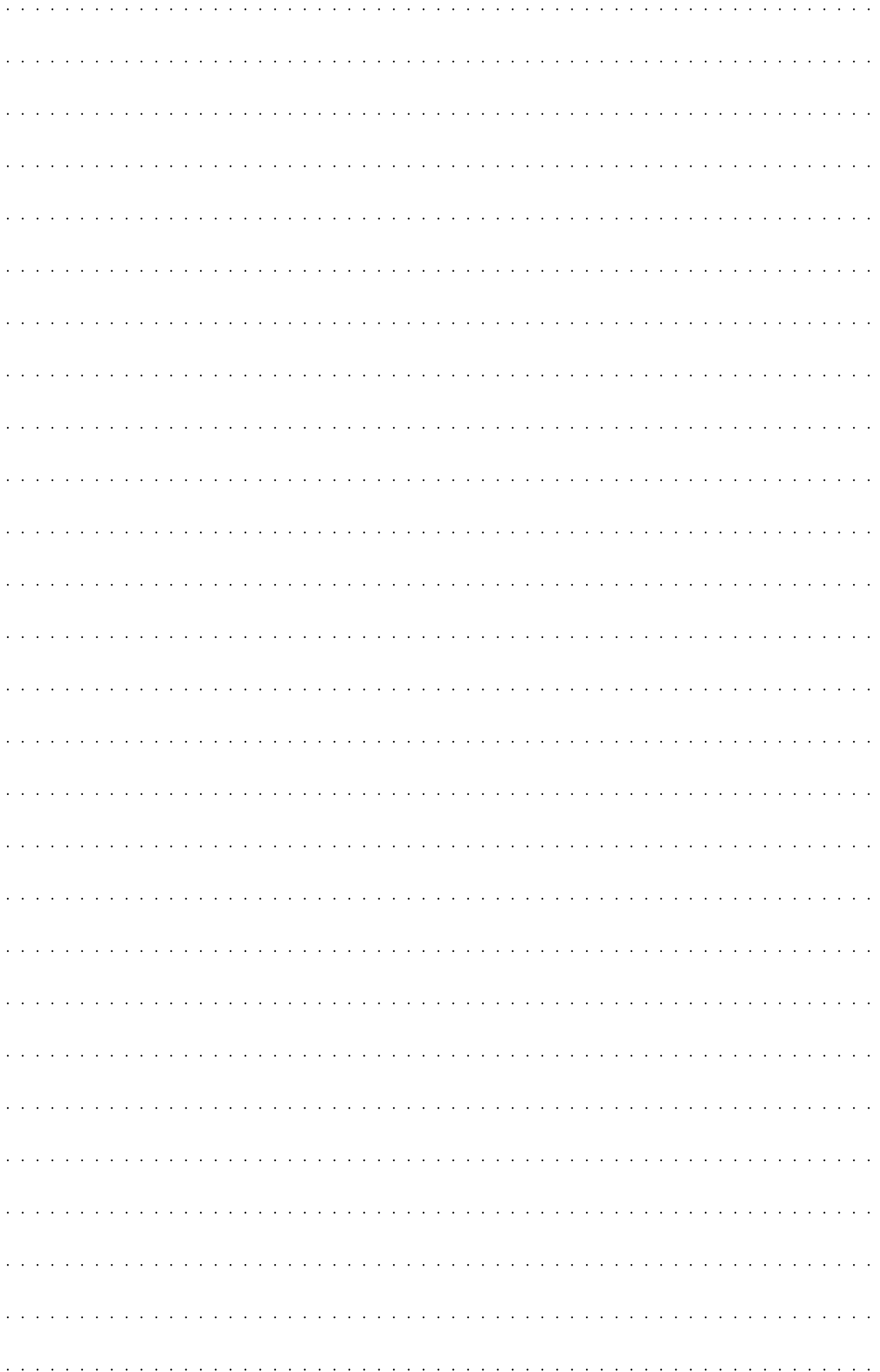
## 溫度和濕度範圍

溫度和濕度的允許範圍如下：

冷卻運轉	室外溫度： 約18°C至43°C。
	室內濕度： 約80%或以下。如果機組長期在高濕環境下工作，可能在機組表面上結露並滴水。

如果機組在較以上溫度條件更高的溫度下工作，自動保護電路可能啓動並終止運轉。如果機組在較以上溫度條件更低的溫度下工作，熱交換機可能凍結並引起漏水或其他故障。

- 本冷氣機不得用於除室內冷卻降溫以外的其他任何用途。







Fuji Furukawa Engineering & Construction Co.Ltd.



66129921818